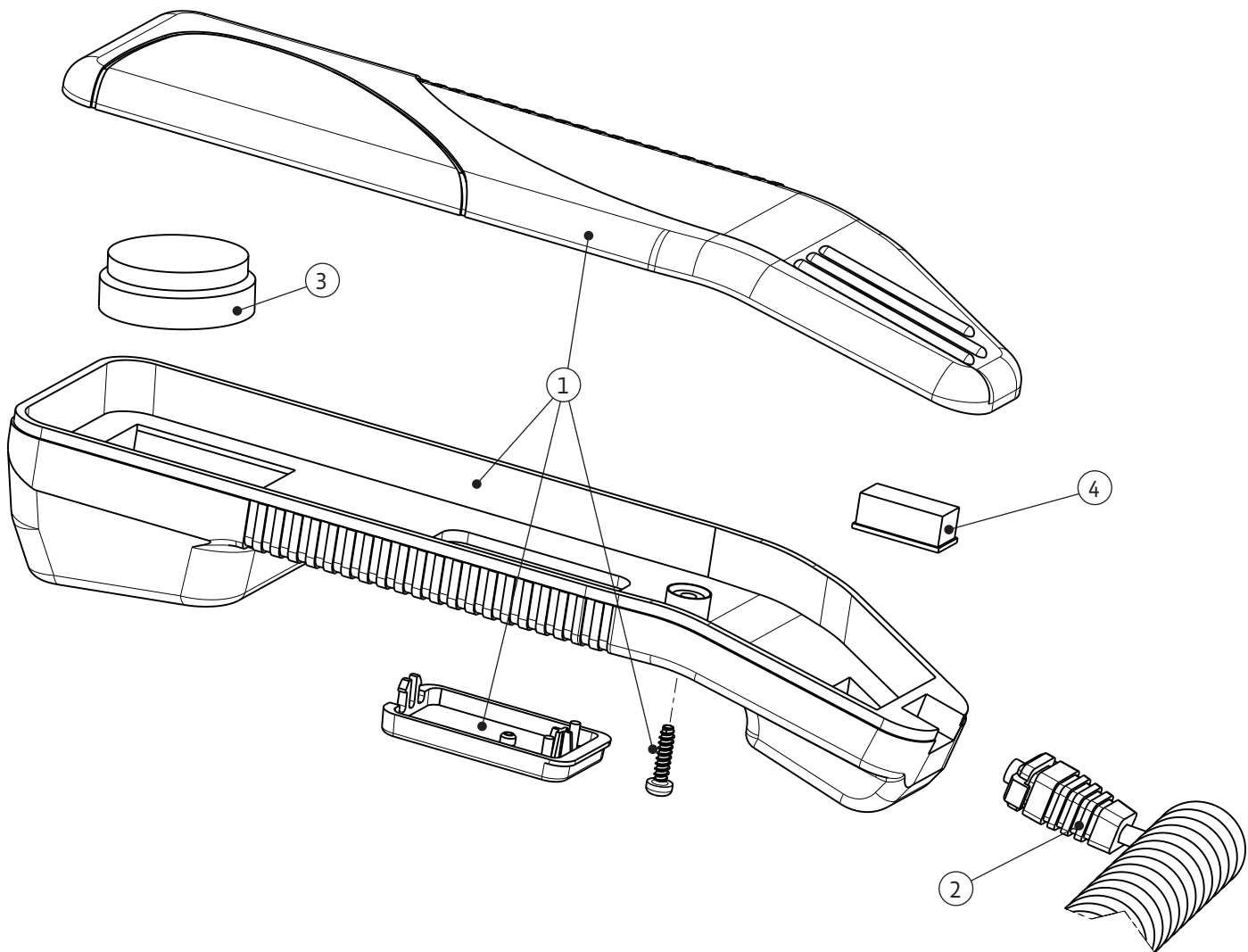


Ersatzteilkatalog
Spare Part Catalogue

HA26

für Handapparat HA26
for handset HA26





Bestellen

E-Mail: bestellung@peitel.de
 Telefon: +49 (0) 3328-35 16 80
 Fax: +49 (0) 3328-35 16 16

Impressum

© 2020 pei tel Communications GmbH.
 Alle Rechte vorbehalten.
 pei tel Communications GmbH, Rheinstraße 15 A,
 14513 Teltow, Deutschland

Order

Email: order@peitel.de
 Phone: +49 (0) 3328-35 16 80
 Fax: +49 (0) 3328-35 16 16

Imprint

© 2020 pei tel Communications GmbH.
 All rights reserved.
 pei tel Communications GmbH, Rheinstraße 15 A,
 14513 Teltow, Germany

Beschreibung <i>Description</i>	Artikelnummer <i>Item number</i>	Verpackungseinheit <i>Packaging unit</i>
① Gehäusesatz HA26 <i>Housing kit HA26</i> - HA26 Gehäuse-Oberteil - <i>HA26 top housing</i> - HA26 Gehäuse-Unterteil - <i>HA26 bottom housing</i> - PTT-Tasten orange und schwarz - <i>PTT buttons orange and black</i> - Schraubensatz - <i>Screw set</i> - Mikrofon- und Hörkapsel- Lagerungen - <i>System mounts for microphone and earpiece</i>	6708-019-000-00	5
② Spiralkabel <i>Spiral cable</i> Spiralkabel 400 mm Stecker: JST 10-polig (Handapparat), RJ50 10-polig (Anschluss) <i>Spiral cable 400 mm</i> <i>Plugs: 10-pole JST (handset), 10-pole RJ50 (connection)</i>	1098-434-101-51	10
Spiralkabel 400 mm Stecker: JST 10-polig (Handapparat), Hirose DF11 (Anschluss) <i>Spiral cable 400 mm</i> <i>Plugs: 10-pole JST (handset), Hirose DF11 (connection)</i>	1098-434-102-51	10
Spiralkabel 300 mm Stecker: JST 8-polig (Handapparat), offenes Kabelende (Anschluss) <i>Spiral cable 300 mm</i> <i>Plugs: 8-pole JST (handset), open wires (connection)</i>	1098-166-100-51	10
Spiralkabel 500 mm Stecker: JST 8-polig (Handapparat), offenes Kabelende (Anschluss) <i>Spiral cable 500 mm</i> <i>Plugs: 8-pole JST (handset), open wires (connection)</i>	6098-099-103-51	10
③ Hörkapsel <i>Ear capsule</i>	6094-006-001-00	5
④ Mikrofonkapsel (Elektret) <i>Microphone capsule (Electret)</i> Empfindlichkeit 6,5 mV/-44 dB <i>Sensitivity 6.5 mV/-44dB</i>	2096-041-012-00	5
Empfindlichkeit 3,5 mV/-49 dB <i>Sensitivity 3.5 mV/-49 dB</i>	2096-041-106-00	5

- Zubehör - Accessories -

Auflagen für HA26 <i>Cradles for HA26</i> Auflage A10 mit Zwangsentriegelung <i>Cradle A10 with force release mechanism</i>	6507-011-101-51	1
Auflage A12, hoch (41,5 mm) mit Blinddeckel <i>Cradle A12, tall (41.5 mm) with blind cover</i>	6507-012-000-51	1
Auflage A12-2, niedrig (22,3 mm) <i>Cradle A12-2, low (22.3 mm)</i>	6507-012-002-51	1
Auflage A12/2, Tischauflage mit schwerer Bodenplatte <i>Cradle A12/2, desktop cradle with heavy base plate</i>	6507-003-000-51	1