

Bedienungsanleitung LHM3060



Technische Daten

Gehäusematerial:	Kunststoff, schwarz (FR3030)
Betriebsspannung:	10 bis 32 V
Ausgangsspannung:	5 V
Ausgangsstrom:	max. 1,5 A
Steuerungsspannung	10 bis 32 V
für weiße Beleuchtung:	IP20
Schutzart:	Mini Kfz-Flachstecksicherung, 2 A, Träge
Sicherungen (2 Stück):	Masse (ohne Halteplatte): 70 x 61 x 136 mm (B x T x H)
Gewicht (ohne Halteplatte):	160 g

Das Anschlusskabel erfüllt die UN-Regelung UN/ECE R-118 (ISO 6722 (Economic Commission for Europe) für Europa und den Vereinten Nationen (UN) erlassenen Vorschriften für Brennenverhalten von Innenraummaterial in Kraftfahrzeugen.

Dieses Produkt wurde in Deutschland entwickelt und hergestellt.

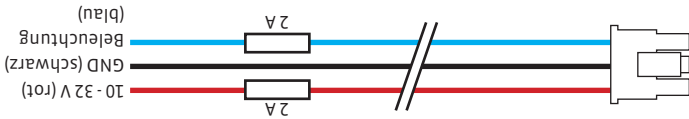
Copyright 2018 bei Peitel Communications GmbH. Alle Rechte vorbehalten. Peitel Communications GmbH, Rheinstr. 15 A, 14513 Teltow, Deutschland. Peitel behält sich vor, diese Anleitung jederzeit zu ändern, sei es, um Tipfehler auszubessern oder neue Funktionen im Zuge des technischen Fortschritts oder der Weiterentwicklung des Produktes hinzuzufügen.

Lieferumfang

- Der Lieferumfang umfasst folgende Komponenten:
1. Kfz-Ladehalterung LHM3060 mit Halteplatte
 2. Gummiband (vormontiert)
 3. Anschlusskabel (2,0 m)



Installation und Inbetriebnahme



1. Stecken Sie den Stecker des Anschlusskabels in die Buchse an der Unterseite der Ladehalterung.

2. Platzieren und montieren Sie die Ladehalterung mittels der mitgelieferten Halteplatte an einem geeigneten Ort im Fahrzeug. Montageschrauben sind nicht im Lieferumfang enthalten.

3. Verbinden Sie die rote und die schwarze Litze des mitgelieferten Anschlusskabels mit dem Plus- bzw. Minuspol des Fahrzeugs. Achten Sie hierbei auf die zulässige Betriebsspannung und die Polung der jeweiligen Anschlüsse. Schließen Sie die blaue Litze (Eingang für die weiße Beleuchtung der Ladehalterung) nach Bedarf an einen hierfür geeigneten Ausgang an. Die zulässige Eingangsspannung hierfür beträgt 10 - 32 V.

Hinweis: Der einwandfreie und sichere Halt des Funkgerätes in der Ladehalterung wird ausschließlich durch ordnungsgemäße Sicherung mittels des Gummibandes gewährleistet.

Diese Bedienungsanleitung enthält wichtige Sicherheits- und Nutzungshinweise. Bitte lesen Sie die Anleitung vor Gebrauch aufmerksam durch, um möglichen Gefahren vorzubeugen.

Die in dieser Anleitung beschriebene Ladehalterung eignet sich ausschließlich zum Laden von Funkgeräten der Typen *Motorola MTP3000* und *MTP6000* Serien in Verbindung mit den jeweiligen Original-Akkus.

Sicherheits- und Nutzungshinweise

Nur qualifiziertes Fachpersonal darf dieses Gerät warten, installieren und/oder reparieren. Das Gerät darf nicht geöffnet werden. Jede Manipulation am Gerät ist unzulässig und führt zum Verlust der Gewährleistung. Eine Beschädigung der am Gerät angebrachten Siegel führt ebenfalls zum Verlust der Gewährleistung.

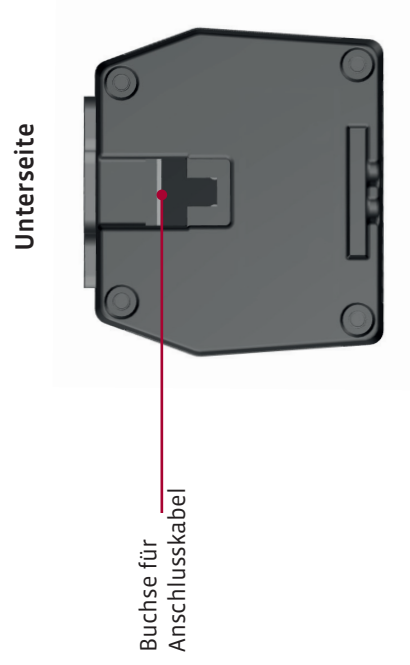
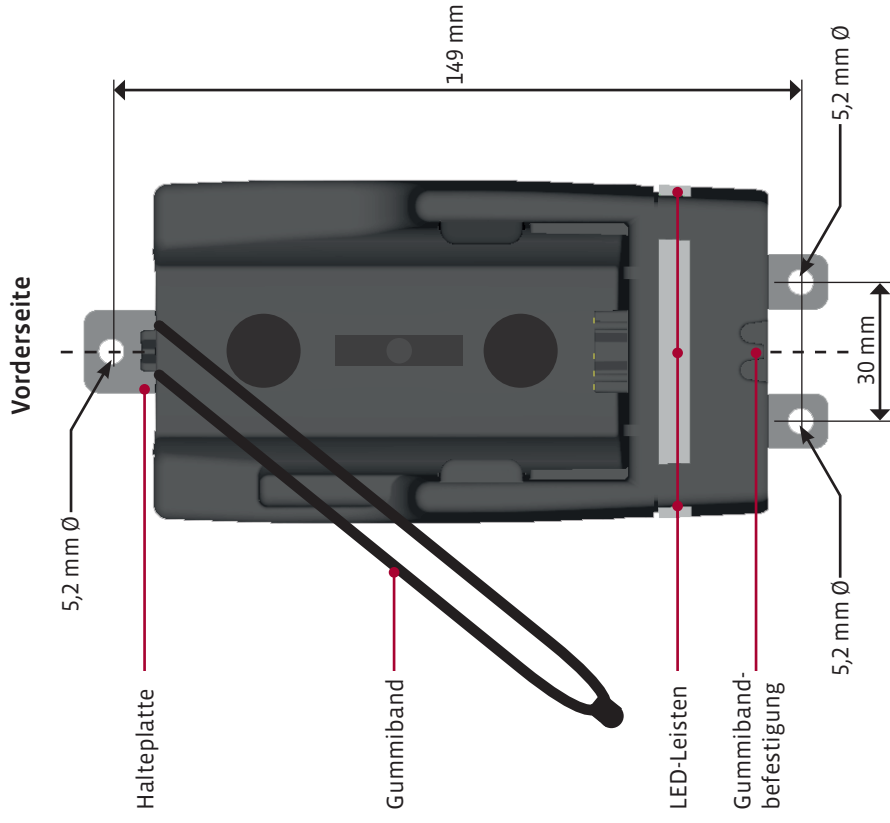
Das Funkgerät darf nur senkrecht in der Ladehalterung platziert und entnommen werden.

Verwenden Sie nur Zubehör, das für den Einsatz an diesem Gerät zugelassen ist. Der Einsatz von nicht zugelassenem Zubehör führt zum Verlust der Gewährleistung. Erkundigen Sie sich bei Ihrem Händler oder beim Hersteller nach zugelassenem Zubehör.

Das Gerät ist weder staubdicht noch wasserfest. Stellen Sie sicher, dass es dauerhaft vor Feuchtigkeit und vor ins Fahrzeug eindringendes Wasser geschützt ist und beugen Sie durch regelmäßige Reinigung dem Eindringen von Staubpartikeln vor. Zum Reinigen eignet sich ein fuselfreies, trockenes Tuch. Verwenden Sie keinesfalls Flüssigkeiten zum Reinigen des Gerätes.

6053-048-000-00

Übersicht



Funktionen

Folgende Funktionen werden mit den LED-Leisten in verschiedenen Farben signalisiert:



Grün

Funkgerät korrekt platziert / Ladevorgang beendet



Orange

Funkgerät wird geladen

Hinweis: Die Anzeige des Funkgerätes kann von der Anzeige der Ladehalterung abweichen.



Rot

Fehler / Kurzschluss



Weiß (Suchbeleuchtung)

Es befindet sich kein Funkgerät in der Ladehalterung

Hinweis: Nur wenn der Eingang (blaue Litze) mit einem geeigneten Ausgang verbunden wurde.

Hinweis zur Funktion und Sicherheit im Betrieb

Zur einwandfreien Funktion und Sicherheit im Betrieb muss das Funkgerät, das in die Ladehalterung eingelegt ist, mit dem Gummiband fixiert werden. Hierzu ziehen Sie einfach das Gummiband über das Funkgerät und haken es in der Gummibandbefestigung an der Unterseite der Ladehalterung ein.

Beim Betrieb der Ladehalterung ohne das Gummiband, kann die einwandfreie Funktion und Sicherheit im Betrieb nicht gewährleistet werden.

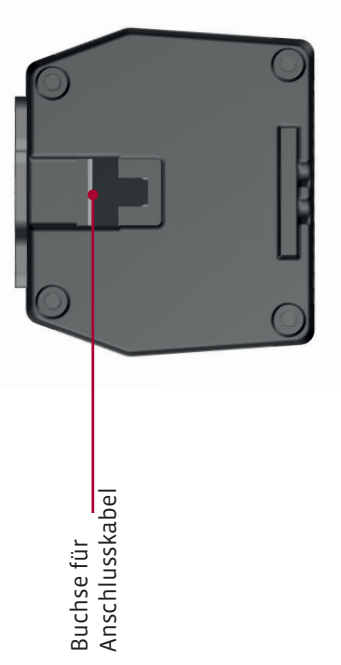


Achtung

Bei Nichtverwendung des Gummibandes besteht die Gefahr, dass das Funkgerät bei Erschütterungen aus der Ladehalterung herauspringen kann.

Das Funkgerät darf nur senkrecht in der Ladehalterung platziert und entnommen werden.

Kennzeichnungen



Die CE-Kennzeichnung wird von europäischen Richtlinien vorgeschrieben. Sie besagt, dass das Produkt, an dem es angebracht ist, die Anforderungen aller für dieses Produkt gültigen EG-Richtlinien erfüllt.



Das E24-Prüfzeichen bestätigt, dass die damit gekennzeichneten Teile die EMV-Richtlinien für Straßenfahrzeuge einhalten und die dafür erforderlichen Prüfungen und Genehmigungen durchgeführt wurden. Produkte mit dieser Kennzeichnung dürfen damit in Fahrzeugen installiert werden, ohne dass dadurch deren Betriebserlaubnis beeinflusst wird.

10R05/01.2378.00